

Installation Instruction for Shadow SH 888-A Aktive Soundboard-Transducer with Endpin Preamp

Inhalt:

Soundboard-Transducer,
Endknopf-Preamp,
Batteriehalterung,
Kabelhalterung

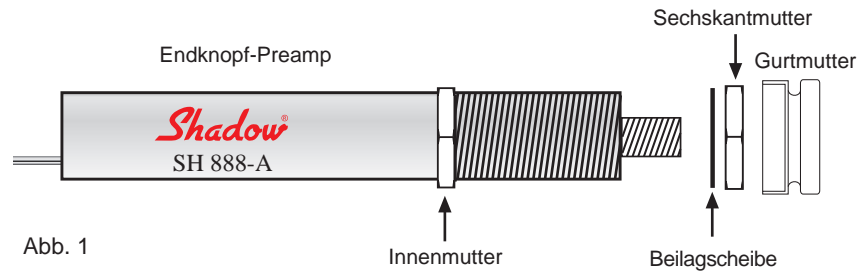


Abb. 1

1. Lockern Sie die Saiten, so dass Sie ungehindert ins Schallloch greifen können.

2. Die Schutzfolie von dem Tonabnehmer entfernen und diesen von innen an die Decke unter den Steg kleben. Achten Sie darauf, dass das Ende mit dem Kabel bei der tiefen E-Saite (E6) etwa 10mm übersteht (Abb. 2).

3. Befestigen Sie die Kabelhalterung beim Tonabnehmer innen an der Decke. Achten Sie darauf, dass der Abstand gering ist.

4. Entfernen Sie den bisherigen Gurtknopf.

5. Vergrößern Sie dieses Loch auf 13mm Durchmesser.

6. Stecken Sie den Pickupstecker in die dafür vorgesehene Buchse am Endknopf-Preamp.

7. Entfernen Sie die äussere Gurtmutter, die Sechskantmutter und die Beilagscheibe am Endknopf-Preamp (Abb. 1).

8. Den Endknopf mit Hilfe der Innenmutter an die Dicke des Innenklotzes anpassen und befestigen.

WICHTIG: Der Gewindeübergang sollte 0,5mm tiefer als die Zargenaußenseite liegen (Abb. 3). Die Beilagscheibe von Außen auflegen und die Sechskantmutter mit einem 12er Schlüssel festziehen. Wenn der Endknopf fest in der Gitarre sitzt, die Gurtmutter des Endpin-Preamp wieder aufschrauben.

9. Um Kabelgeräusche während des Spielens zu vermeiden, entfernen Sie die Schutzfolie von der Tonabnehmer-Kabelhalterung und kleben Sie es an Boden oder Zargen fest.

10. Die Batteriehalterung mit den Schrauben am Halsblock anschrauben. Die 9V-Batterie anschließen und in die Halterung einlegen. Sichern Sie die Batterie zusätzlich mit den Klettbandern.

11. Das Batteriekabel wird zweimal an der Zarge oder am Boden befestigt.

12. Stimmen Sie die Gitarre.

13. Sobald ein Gitarrenkabel (Klinke) in die Endknopfbuchse eingesteckt wird, schaltet sich die Batterie ein. Um die Batterie zu schonen, das Kabel nach dem Spiel wieder herausziehen.

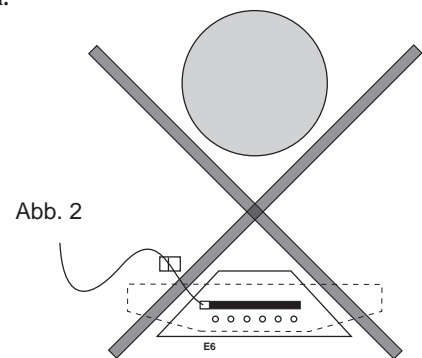


Abb. 2

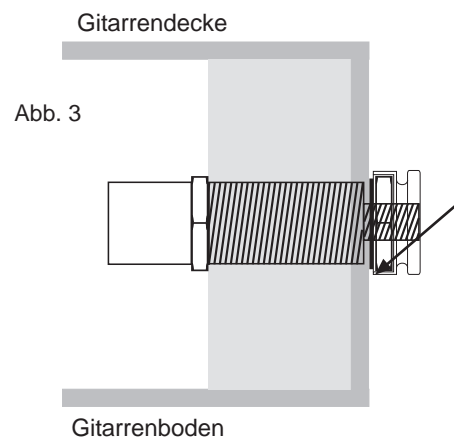


Abb. 3